

RU

РУКОВОДСТВО ПО
ЭКСПЛУАТАЦИИ

СТАНЦИЯ
МОНИТОРИНГА
МИКРОКЛИМАТА



Содержание

Примечания к руководству по эксплуатации ...2

Безопасность 2

Информация об устройстве3

Транспортировка и хранение4

Обслуживание4

Техническое обслуживание и ремонт 7

Утилизация.....7

Вы можете скачать текущую версию руководства по эксплуатации и декларацию соответствия ЕС по следующей ссылке:



BZ06



<https://hub.trotec.com/?id=43554>

Примечания к руководству

Символы



Предупреждение о напряжении

Этот символ указывает на опасность для жизни и здоровья людей из-за электрического напряжения.



Warning

Это сигнальное слово указывает на опасность со средним уровнем риска, которая, если ее не избежать, может привести к серьезным травмам или смерти.



Caution

Это сигнальное слово указывает на опасность с низким уровнем риска, которая, если ее не избежать, может привести к незначительной или средней травме.

Note

Это сигнальное слово указывает на важную информацию (например, материальный ущерб), но не указывает на опасность.



Info

Информация, отмеченная этим символом, поможет вам выполнять ваши задачи быстро и безопасно.



Follow the manual

Информация, отмеченная этим символом, указывает на то, что необходимо соблюдать руководство по эксплуатации.

Безопасность

Внимательно прочтите данное руководство перед запуском или использованием устройства. Всегда храните руководство пользователя в непосредственной близости от устройства или места его использования!



Warning

Прочитайте все предупреждения по технике безопасности и все инструкции. Несоблюдение предупреждений и инструкций может привести к поражению электрическим током, пожару и / или серьезным травмам. **Сохраните все предупреждения и инструкции для дальнейшего использования.**

Этим прибором могут пользоваться дети в возрасте от 8 лет и старше, а также лица с ограниченными физическими, сенсорными или умственными способностями или отсутствием опыта и знаний, если они были проинструктированы относительно безопасного использования прибора и понимают связанные с этим опасности.

Дети не должны играть с прибором. Чистка и техническое обслуживание пользователя не должны производиться детьми без присмотра.

- Не используйте устройство в потенциально взрывоопасных помещениях.
- Не используйте устройство в агрессивной атмосфере.
- Не погружайте устройство в воду. Не допускайте попадания жидкостей внутрь устройства.
- Устройство может использоваться только в сухих условиях и не должно использоваться в дождь или при относительной влажности, превышающей условия эксплуатации.
- Защищайте устройство от постоянных прямых солнечных лучей.
- Не снимайте с устройства никаких знаков безопасности, наклеек или этикеток. Держите все знаки безопасности, наклейки и этикетки в удобочитаемом состоянии.
- Не открывайте устройство.
- Соблюдайте условия хранения и эксплуатации, указанные в главе "Технические данные".

Информация об устройстве

Назначение

Используйте прибор только для измерения температуры и влажности воздуха в помещении. Соблюдайте и технические данные.

Для использования устройства по назначению используйте только аксессуары и запасные части, одобренные компанией Trotec.

Неправильное использование

Не используйте устройство на открытом воздухе.

Не используйте устройство в потенциально взрывоопасных зонах. Любые несанкционированные изменения, модификации или переделки устройства запрещены.

Квалификация персонала

Люди, которые используют это устройство, должны:

- прочитали и поняли руководство по эксплуатации, особенно главу "Безопасность".

Остаточные риски



Предупреждение о напряжении

Работы с электрическими компонентами должны выполняться только уполномоченной специализированной компанией!



Warning

Риск задохнуться!
Не оставляйте упаковку валяться. Дети могут использовать его как опасную игрушку.



Warning

Устройство не является игрушкой и не должно находиться в руках детей.



Warning

Опасность может возникнуть на устройстве, когда оно используется !



Caution

Держите достаточное расстояние от источников тепла.

Note

Во избежание повреждения устройства не подвергайте его воздействию экстремальных температур, экстремальной влажности или влаги.

Note

Не используйте абразивные чистящие средства или растворители для очистки устройства.

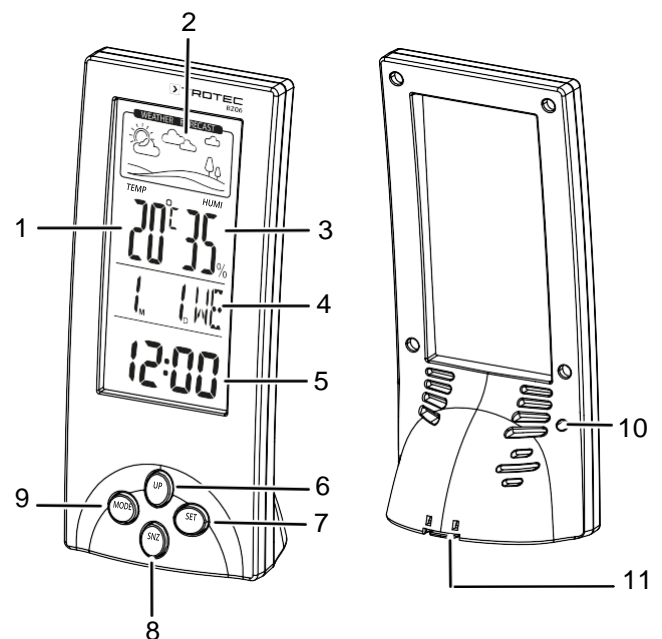
Описание устройства

Станция климатического мониторинга представляет собой измерительный прибор на батарейках, показывающий текущий климат в помещении.

Он поставляется со следующими функциональными свойствами и особенностями оборудования:

- Одновременная индикация температуры в помещении, прогноза погоды, уровня влажности, даты, дня недели и времени или календарного года
- Будильник с функцией повтора
- Часовой сигнал времени
- Индикация зарегистрированных минимальных и максимальных значений температуры и относительной влажности
- Возможность переключения между °C and °F

Device depiction



No.	Обозначение
1	°C / °F индикация
2	Индикация прогноза погоды
3	Индикация относительной влажности
4	Индикация даты и дня недели / режима будильника
5	Индикация времени / времени будильника / календарного года
6	UP кнопка
7	SET кнопка
8	SNZ кнопка (сон)
9	MODE кнопка
10	Открытие с помощью кнопки СБРОСА
11	Батарейный отсек

Характеристики

Параметр	Значение
Модель	BZ06
Артикул	3.510.205.016
Вес (incl. batteries)	approx. 81 g
Габариты (в. х ш. х г.)	134 мм x 60 мм x 44 мм
Дисплей	LCD (монохромный)
Элемент питания	1 батарея тип AAA, 1.5 V
Относительная влажность	
Диапазон измерений	20 % RH до 99 % RH
Погрешность	± 5 % RH
Разрешение	1 %
Температура	
Диапазон измерений	-10 °C до 50 °C или 14 °F до 122 °F
Погрешность	± 1 °C или ± 1.8 °F
Разрешение	1 °C / °F
Условия окружающей среды	
Значение	-10 °C to 50 °C и 90 % OB

Комплект поставки

- 1 x Измеритель BZ06
- 1 x батарея, тип AAA, 1.5 V
- 1 x Краткое руководство

Транспортировка и хранение

Примечание

При неправильном хранении или транспортировке устройства оно может быть повреждено. Обратите внимание на информацию о транспортировке и хранении устройства.

Транспортировка

При транспортировке устройства обеспечьте сухие условия и защитите устройство от внешних воздействий, например, с помощью подходящего мешка.

Хранение

Если устройство не используется, соблюдайте следующие условия хранения:

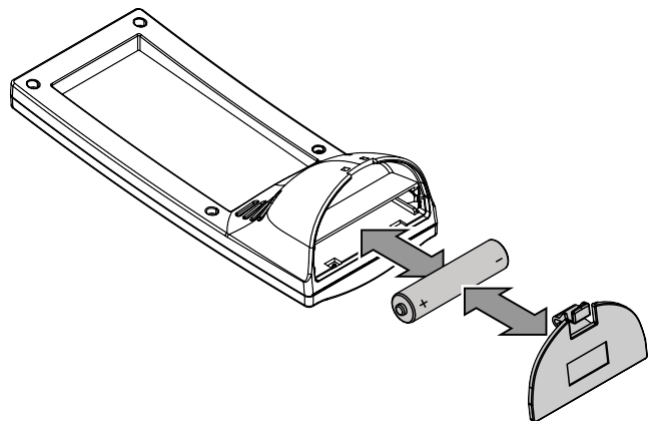
- сухой и защищенный от мороза и жары
- защита от пыли и прямых солнечных лучей
- Температура хранения соответствует диапазону, указанному в главе "Технические характеристики".
- Извлеките батарейки из устройства..

Эксплуатация

Установка аккумулятора

Перед первым использованием вставьте в устройство аккумулятор (тип AAA, 1,5 В). Для этого, пожалуйста, действуйте следующим образом:

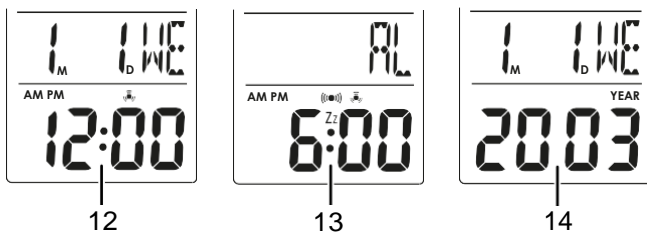
1. Откройте батарейный отсек (11) в нижней части устройства..
2. Вставьте батарейки с правильной полярностью (+/-).



3. Закройте батарейный отсек.
⇒ Дисплей будет активирован и будет издан акустический сигнал.

Переключение между индикацией времени, будильника и календарного года

Нажав кнопку MODE (9), вы можете переключить индикацию (5) с времени (режим времени) на время будильника (режим будильника), а затем на индикацию календарного года (режим даты), еще раз нажав кнопку MODE (9)..



№.	обозначение
12	Режим времени
13	Режим тревоги
14	Режим даты/времени

Установка времени и формата времени

Пожалуйста, действуйте следующим образом, чтобы установить время и формат времени:

✓ Вы выбрали режим времени (12).

- Нажмите кнопку SET (7) в течение прибл. 3 секунды.
⇒ Формат времени (12 ч / 24 ч) мигает на дисплее.
- С помощью кнопки ВВЕРХ (6) установите нужный формат времени.
- Как только формат времени будет установлен правильно, нажмите кнопку SET (7) еще раз, чтобы переключиться на часовой дисплей.
⇒ Часовой дисплей начинает мигать.
- Используйте кнопку ВВЕРХ (6) для правильной настройки часового дисплея. Держите кнопку нажатой, чтобы регулировать значение в более быстром темпе.
- Как только часовой дисплей будет установлен правильно, нажмите кнопку SET (7) еще раз, чтобы переключиться на минутный дисплей
⇒ Минутный дисплей начинает мигать.
- Используйте кнопку ВВЕРХ (6) для правильной настройки минутного дисплея. Держите кнопку нажатой, чтобы регулировать значение в более быстром темпе.
- После правильной настройки минутного дисплея нажмите кнопку MODE (9), чтобы выйти из режима

Установка времени будильника

Пожалуйста, действуйте следующим образом, чтобы установить время будильника:

- Переключитесь в режим тревоги (13) нажав MODE кнопку (9).
⇒ Индикация (4) переключается в режим тревоги и отображает AL, индикация (5) отображает время тревоги.
- Нажмите кнопку SET (7) в течение 3 секунд.
⇒ Часовой дисплей начинает мигать.
- Используйте кнопку UP (6) для правильной настройки часового дисплея. Держите кнопку нажатой, чтобы регулировать в более быстром темпе.
- Как только дисплей с часами будет установлен, SET button (7) once more to switch to the minute.
⇒ Минутный дисплей начинает мигать.
- Используйте кнопку UP (6) чтобы правильно настроить минутный дисплей.
- После правильной настройки минутного дисплея нажмите кнопку MODE (9) чтобы выйти из режима установки.

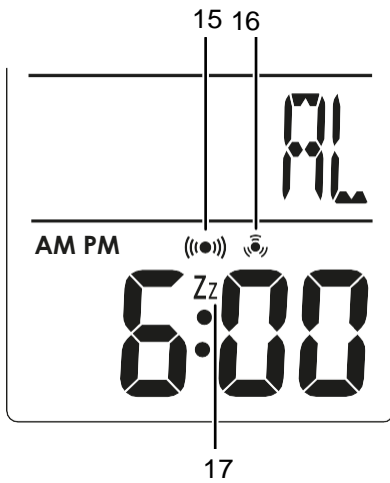
Установка даты и дня недели

Пожалуйста, действуйте следующим образом, чтобы установить дату и день недели:

- Переключитесь в режим передачи данных (14) нажав кнопку MODE (9).
⇒ Индикация (4) отображает месяц, день и день недели, индикация (5) отображает календарный год.
- Нажмите кнопку SET (7) в течение прибл. 3 секунды.
⇒ На дисплее мигает календарный год.
- Используйте кнопку ВВЕРХ (6), чтобы правильно настроить отображаемый календарный год. Держите кнопку нажатой, чтобы регулировать значение в более быстром темпе.
- Как только отображаемый календарный год будет установлен правильно, нажмите SET (7) еще раз, чтобы переключиться на отображение месяца.
⇒ Индикатор месяца (M) начинает мигать.
- Используйте кнопку ВВЕРХ (6), чтобы правильно настроить отображение месяца. Держите кнопку нажатой, чтобы регулировать значение в более быстром темпе.
- После правильной настройки отображения месяца нажмите кнопку SET (7) еще раз, чтобы переключиться на отображение дня.
⇒ Дневной дисплей (D) начинает мигать.
- Используйте кнопку ВВЕРХ (6), чтобы правильно настроить отображение дня. Держите кнопку нажатой, чтобы регулировать значение в более быстром темпе.
⇒ День недели устанавливается автоматически в правильный день.
- После правильной настройки дневного дисплея нажмите кнопку MODE (9), чтобы выйти из режима.

Де-/активация функции будильника и часового сигнала времени

1. Переключитесь в режим тревоги (13), нажав кнопку MODE (9).
 - ⇒ Индикация (4) переключается в режим тревоги AL, индикация (5) отображает время тревоги.
2. Нажмите кнопку ВВЕРХ (6), чтобы активировать функцию сигнализации.
 - ⇒ На дисплее появится значок тревоги (15).
3. Еще раз нажав кнопку ВВЕРХ (6), вы можете, в свою очередь, выбрать следующие функции:
 - Часовой сигнал времени активируется вместо функции будильника. Будет отображаться значок часового сигнала тревоги (16), и акустический сигнал будет излучаться каждый полный час.
 - Активируются как функция будильника, так и часовой сигнал времени. Будут показаны оба значка (15, 16).
 - Функция будильника и часовой сигнал времени отключены. Ни один из двух значков (15, 16) не будет отображаться.



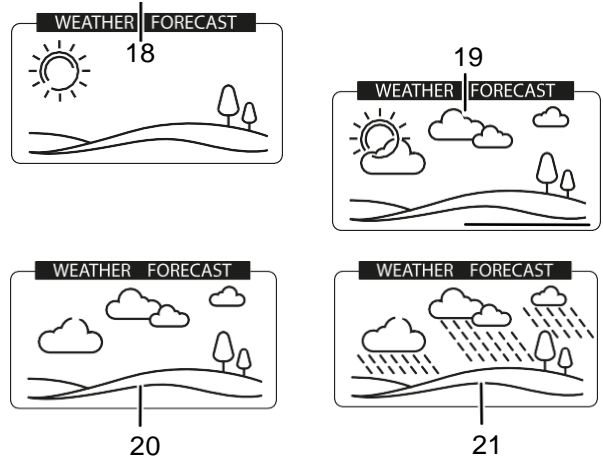
Функция повтора

Устройство оснащено функцией повтора, позволяющей на время отключить будильник. Звуковой сигнал тревоги будет издан еще раз после прибл. 4 минуты:

1. Нажмите кнопку SNZ (8), когда услышите сигнал тревоги.
 - ⇒ Сигнал тревоги остановится, и значок функции повтора (17) начнет мигать.
2. После ок. 4 минуты, когда звуковой сигнал тревоги будет издан еще раз, вы можете снова использовать функцию повтора, нажав кнопку SNZ (8).
3. Чтобы отключить активную функцию повтора, просто нажмите любую другую кнопку, кроме SNZ (8).
 - ⇒ Значок функции повтора (17) перестанет мигать, и функция повтора будет деактивирована.

Прогноз погоды

Прибор имеет индикацию прогноза погоды (2), отображаемую четырьмя символами:



No.	Обозначение
15	Значок активированной функции сигнализации
16	Значок активированного часового сигнала времени
17	Значок активированной функции повтора

No.	Обозначение
18	Солнечно
19	Переменная облачность
20	Пасмурно
21	Дождь

Выключение сигнализации

Когда звуковой сигнал тревоги испускается, вы можете отключить его, нажав любую из кнопок (кроме SNZ (8)).

Note:

Сигнал тревоги автоматически остановится через 1 минуту, если ни одна кнопка не будет нажата.



Info

Прибор не оснащен датчиком атмосферного давления. Прогноз погоды основан на изменении уровня относительной влажности. Если уровень относительной влажности воздуха изменится более чем на ± 5% в течение одного часа, индикация будет соответствующим образом скорректирована.

Индикация минимальных и максимальных значений

Прибор сохраняет минимальные и максимальные значения температуры и относительной влажности. Эти значения могут быть отображены нажатием кнопки ВВЕРХ (6):

1. Briefly press the *UP* button (6) once to display the maximum values.
⇒ Максимальные значения будут отображаться вместе с *MAX* символом.
2. Снова нажмите кнопку ВВЕРХ (6), чтобы отобразить минимальные значения.
⇒ Минимальные значения будут отображаться вместе с *MIN* символом.
3. Нажмите кнопку ВВЕРХ (6) еще раз, чтобы выйти из режима.

Переключение индикации температуры между °C и °F Кратковременно нажмите кнопку SET (7), чтобы переключить указанную единицу измерения температуры с градуса Цельсия на градус Фаренгейта или наоборот.



Info

Переключение между °C и °F может быть выполнено только в режиме времени.

Сброс системы

Вы можете сбросить систему в исходную конфигурацию. Для этого используйте заостренный предмет, чтобы нажать кнопку СБРОСА в отверстии (10).

Техническое обслуживание и ремонт

Замена батарей

Замена батареи требуется, когда дисплей больше не виден или виден только частично. См. главу Эксплуатация.

Уборка

Очистите устройство мягкой, влажной и безворсовой тканью. Убедитесь, что в корпус не попадает влага. Не используйте никаких спреев, растворителей, чистящих средств на спиртовой основе или абразивных чистящих средств, а только чистую воду для увлажнения ткани.

Ремонт

Не модифицируйте устройство и не устанавливайте никаких запасных частей. Для ремонта или тестирования устройства обратитесь к производителю.

Утилизация



Значок с перечеркнутым мусорным баком на отработанном электрическом или электронном оборудовании оговаривает, что это оборудование не должно утилизироваться вместе с бытовыми отходами по истечении срока его службы. В непосредственной близости от вас находятся пункты сбора отходов электрического и электронного оборудования. Адреса можно получить в вашем муниципалитете или местной администрации. Для получения дополнительных вариантов возврата, предоставленных нами, пожалуйста, обратитесь к нашему веб-сайту www.trotec24.com.

Раздельный сбор отходов электрического и электронного оборудования направлен на обеспечение возможности повторного использования, переработки и других форм утилизации отработанного оборудования, а также на предотвращение негативного воздействия на окружающую среду и здоровье человека, вызванного утилизацией опасных веществ, потенциально содержащихся в оборудовании..



В Европейском Союзе батареи и аккумуляторы не должны рассматриваться как бытовые отходы, а должны утилизироваться профессионально в соответствии с Директивой 2006/66/ЕС Европейского парламента и Совета от 6 сентября 2006 года о батареях и аккумуляторах. Пожалуйста, утилизируйте батареи и аккумуляторы в соответствии с соответствующими законодательными требованиями.

Trotec GmbH & Co. KG

Grebener Str. 7 D-
52525 Heinsberg

☎ +49 2452 962-400

☎ +49 2452 962-200

✉ info@trotec.com

www.trotec.com