

2023



АРИОН

ШТАТИВ ТРЕХНОЖНЫЙ АРИОН ШРТ-3/МАРТ-200

ПАСПОРТ и руководство по эксплуатации

ШРТ-28.00.00.00 ПС

СОДЕРЖАНИЕ

1	Назначение	3
2	Технические характеристики	3
3	Условия эксплуатации	3
4	Комплектность поставки	3
5	Устройство и порядок работы.....	4
6	Транспортирование и хранение	5
7	Консервация	6
8	Сведения об утилизации.....	6
9	Гарантийные обязательства	6
10	Свидетельство о приемке	7
11	Информация об изготовителе	7

1 НАЗНАЧЕНИЕ

Штатив трехножный АРИОН ШРТ-3/МАРТ-200 изготовлен в соответствии с ТУ 4276-024-96651179-2015 и предназначен для фиксации, размещения и позиционирования относительно объекта контроля рентгеновских аппаратов МАРТ-200.

2 ТЕХНИЧЕСКИЕ ХАРАКТЕРИСТИКИ

Таблица 2.1

Наименование параметра	Значение
Материал штатива	алюминий
Материал держателя рентгеновского аппарата	нержавеющая сталь
Высота штатива min/max (без шарового механизма и крепежной площадки), мм	980/2630
Габаритные размеры штатива min (Д × Ш × В), мм	1175 × 1018 × 1088
Габаритные размеры штатива max (Д × Ш × В), мм	1957 × 1695 × 2738
Угол вращения в горизонтальной плоскости, град.	360
Угол вращения в вертикальной плоскости, град.	360
Масса, кг, не более	9,5

3 УСЛОВИЯ ЭКСПЛУАТАЦИИ

Таблица 3.1

Наименование параметра	Значение
Температура окружающего воздуха, °С	-40 ÷ +50
Относительная влажность воздуха (при температуре +25 °С), %, не более	98

4 КОМПЛЕКТНОСТЬ ПОСТАВКИ

Таблица 4.1

Наименование	Количество
Штатив трехножный АРИОН ШРТ-3/МАРТ-200	1 шт.
Комплект для крепления рентгеновского аппарата МАРТ-200, включает в себя: - болт М4 × 12 - 4 шт.; - шайба 4 (пруж.) - 4 шт.; - шайба 4 (плоск.) - 4 шт.	1 компл.
Паспорт и руководство по эксплуатации	1 экз.

5 УСТРОЙСТВО И ПОРЯДОК РАБОТЫ

5.1 Устройство

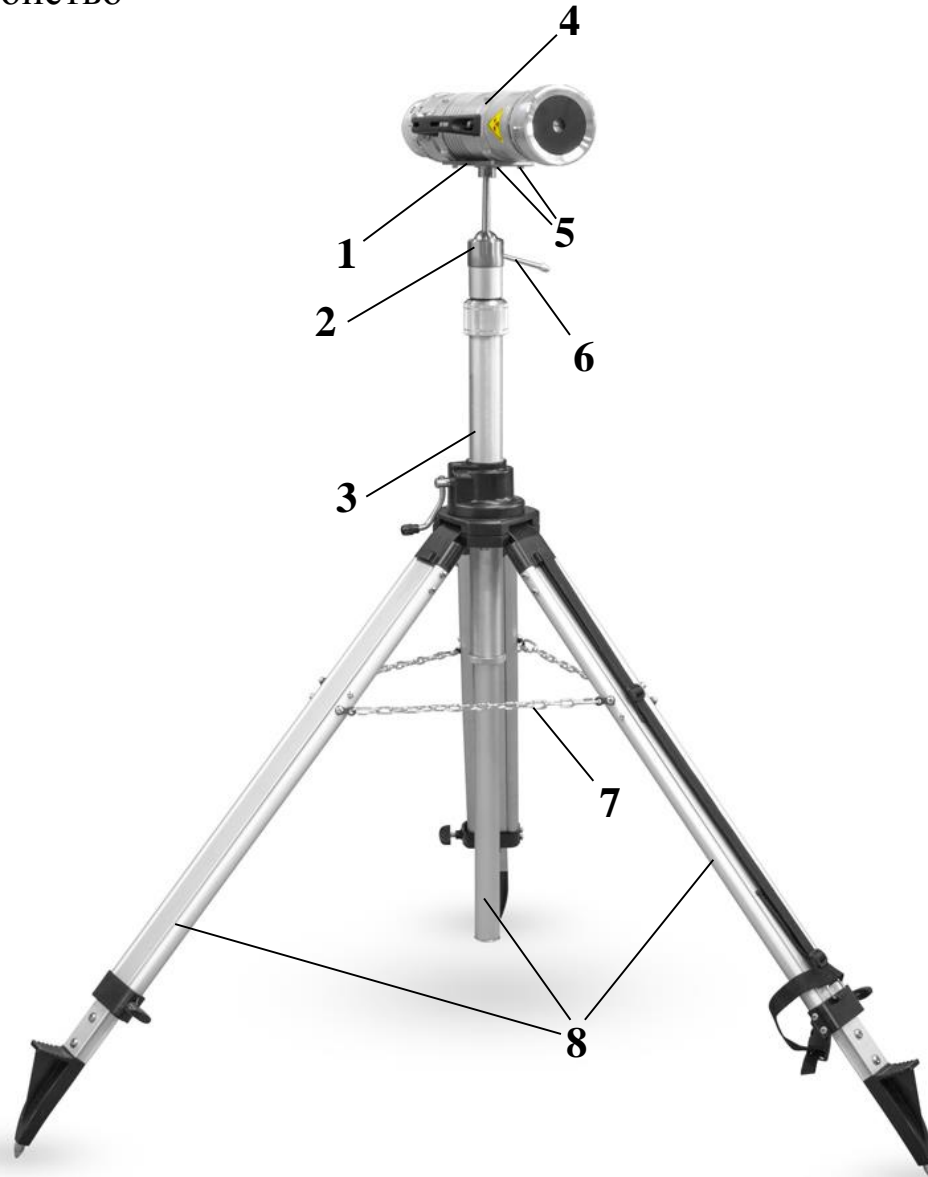


Рисунок 1 - Штатив трубный АРИОН ШРТ-3/МАРТ-200 с установленным рентгеновским аппаратом МАРТ-200

- 1 - пластина для крепления рентгеновского аппарата МАРТ-200;
- 2 - шаровый механизм;
- 3 - стойка выдвижная;
- 4 - рентгеновский аппарат МАРТ-200;
- 5 - комплект крепежа для крепления рентгеновского аппарата МАРТ-200, включает в себя:
 - 5.1 - болт М4 × 12 – 4 шт.;
 - 5.2 - шайба 4 (пруж.) – 4 шт.;
 - 5.3 - шайба 4 (плоск.) – 4 шт.
- 6 - вороток шарового механизма;
- 7 - ограничительная цепь;
- 8 - нога телескопическая алюминиевая (3 шт.);

Штатив АРИОН ШРТ-3/МАРТ-200 представляет собой складную треногу с элевационным механизмом. В верхней части выдвижной стойки (3) установлен шаровый механизм (2), соединенный с крепежной пластиной (1). Конструкция штатива позволяет использовать его с рентгеновскими аппаратами МАРТ-200, а также регулировать высоту установленного на штативе рентгеновского аппарата, направление его излучения и позволяет располагать его в различных пространственных ориентациях, относительно объекта контроля.

5.2 Порядок работы:

1) Извлечь штатив из индивидуальной упаковки и убедиться в отсутствии повреждений.

2) Для установки рентгеновского аппарата МАРТ-200 (4) на штативе следует закрепить рентгеновский аппарат на пластине (1), используя комплект крепежа (5), как показано на рисунке 1.

3) Для вращения вокруг своей оси и для ориентации рентгеновского аппарата в горизонтальной плоскости необходимо ослабить шаровый механизм (2) воротком (6), отрегулировать положение рентгеновского аппарата и затянуть вороток.

4) Высота штатива регулируется телескопическими ногами (8) и выдвижной стойкой (3).

6 ТРАНСПОРТИРОВАНИЕ И ХРАНЕНИЕ

6.1 Транспортирование изделия должно осуществляться в соответствии с ГОСТ 26653-2015 в индивидуальной упаковке, в крытых транспортных средствах, всеми видами транспорта, в соответствии с правилами перевозки грузов, действующими на каждом виде транспорта, с нанесением транспортировочной маркировки и манипуляционных знаков в соответствии с ГОСТ 14192-96.

6.2 В части воздействия климатических факторов внешней среды, хранение изделия должно осуществляться по условиям 3 по ГОСТ 15150-69.

6.3 Хранение производится в складских помещениях, защищающих от воздействия атмосферных осадков, при отсутствии в воздухе паров кислот, щелочей и других химически активных веществ.

7 КОНСЕРВАЦИЯ

7.1 Перед проведением консервации проверить индивидуальную упаковку изделия на сохранность защитных свойств, а само изделие на отсутствие коррозионных поражений металла и металлических покрытий.

7.2 Консервация осуществляется в соответствии с требованиями ГОСТ 9.014-78.

7.3 Данные по консервации заносятся в таблицу 7.1.

Таблица 7.1

Дата	Наименование работы	Срок действия, годы	Должность, фамилия, подпись

8 СВЕДЕНИЯ ОБ УТИЛИЗАЦИИ

8.1 В составе материалов, применяемых в штативе, не содержатся вещества, которые могут оказать вредное воздействие на окружающую среду в процессе и после завершения эксплуатации изделия.

8.2 Утилизация изделия должна производиться в соответствии с ГОСТ Р 55838-2013, а также руководствуясь Федеральными законами № 89-ФЗ от 24.06.1998 г. «Об отходах производства и потребления» и № 7-ФЗ от 10.01.2002 г. «Об охране окружающей среды».

9 ГАРАНТИЙНЫЕ ОБЯЗАТЕЛЬСТВА

Предприятие-изготовитель гарантирует соответствие технических характеристик штатива трехножного АРИОН ШРТ-3/МАРТ-200 требованиям ТУ 4276-024-96651179-2015 при соблюдении потребителем условий и правил эксплуатации, транспортирования и хранения.

Гарантийный срок эксплуатации - 12 месяцев с момента отгрузки покупателю.

Дата продажи _____
число, месяц, год

расшифровка подписи

подпись

МП

10 СВИДЕТЕЛЬСТВО О ПРИЕМКЕ

Штатив трехножный АРИОН ШРТ-3/МАРТ-200 изготовлен в соответствии с ТУ 4276-024-96651179-2015 и признан годным к эксплуатации.

личная подпись

расшифровка подписи

МП

число, месяц, год

11 ИНФОРМАЦИЯ ОБ ИЗГОТОВИТЕЛЕ

ООО «Арион», ИНН 5260177584

адрес: 603093, Россия, г. Нижний Новгород, ул. Родионова, д. 134, литер А, помещение 3.

телефон/факс: 8 800 511-01-14, (831) 434-96-41.

e-mail: xrs@xrs.ru сайт: арион.рф